

Anfrage Tankbehälter, zylindrisch, liegend nach DIN

(ein Formular je Tankbehälter)

Projekt	Firma <hr/> <hr/> <small>(Firma, Name, Anschrift)</small>	Lieferort <hr/> <hr/> <small>(Straße, Hausnummer, PLZ, Ort)</small>
Nr.	Ansprechpartner	gewünschter Liefertermin
Datum	 <hr/> <small>(Name, Telefonnummer für Rückfragen)</small>	 <hr/>

<input type="checkbox"/> Diesel- kraftstoff/ Heizöl/ FAME/ Öle	<input type="checkbox"/> doppelwandig, unterirdisch DIN6608/2 Stahl S235JRG, vorbereitet für Über-/Unterdruck -LAG Außenbeschichtung nach DIN 6607 PUR (Endoprene) <input type="checkbox"/> Innenbeschichtung <input type="checkbox"/> Schnelleinbaurahmen mit vormontierten Ankerbändern für Auftriebssicherung (nur bei D ≤ 2.500mm) <input type="checkbox"/> Ankerbänder mit Ankerkörben für Auftriebssicherung	<input type="checkbox"/> doppelwandig, oberirdisch DIN6616/2 Stahl S235JRG, vorbereitet für Über-/Unterdruck -LAG Sattelfüße fest mit dem Behälter verschweißt <input type="checkbox"/> Außenbeschichtung _____ (C3M - C5M) in RAL _____ (Auswahl siehe: www.tankanlagen.de) <input type="checkbox"/> Außenisolierung 100mm Mineralwolle und Edelstahlblechverkleidung <input type="checkbox"/> Innenbeschichtung <input type="checkbox"/> Podestleiter, Typ ____ (1-4) Auswahl siehe: www.tankanlagen.de <input type="checkbox"/> Säulenpodest	
	<input type="checkbox"/> Otto- kraftstoff	<input type="checkbox"/> doppelwandig, unterirdisch DIN6608/2 Stahl S235JRG, vorbereitet für Über-/Unterdruck -LAG Außenbeschichtung nach DIN 6607 PUR (Endoprene) <input type="checkbox"/> Innenbeschichtung <input type="checkbox"/> Schnelleinbaurahmen mit vormontierten Ankerbändern für Auftriebssicherung (nur bei D ≤ 2.500mm) <input type="checkbox"/> Ankerbänder mit Ankerkörben für Auftriebssicherung	
	<input type="checkbox"/> AdBlue®	<input type="checkbox"/> doppelwandig, unterirdisch DIN6608/2 vorbereitet für Über-/Unterdruck -LAG Außenbeschichtung nach DIN 6607 PUR (Endoprene) <input type="checkbox"/> Stahl S235JRG mit Innenbeschichtung <input type="checkbox"/> Innenbehälter Edelstahl 1.4301 / 1.4307 <input type="checkbox"/> Schnelleinbaurahmen mit vormontierten Ankerbändern für Auftriebssicherung (nur bei D ≤ 2.500mm) <input type="checkbox"/> Ankerbänder mit Ankerkörben für Auftriebssicherung	<input type="checkbox"/> doppelwandig, oberirdisch DIN6616/2 vorbereitet für Über-/Unterdruck -LAG Sattelfüße fest mit dem Behälter verschweißt <input type="checkbox"/> Stahl S235JRG mit Innenbeschichtung <input type="checkbox"/> Innenbehälter Edelstahl 1.4301 / 1.4307 <input type="checkbox"/> Podestleiter, Typ ____ (1-4) Auswahl siehe: www.tankanlagen.de <input type="checkbox"/> Säulenpodest <input type="checkbox"/> Außenbeschichtung _____ (C3M - C5M) in RAL _____ (Auswahl siehe: www.tankanlagen.de)
	<input type="checkbox"/> Wasser (z.B. Lösch- wasser ohne Löschzusätze/ bzw. keine Wasser- gefährdungs- klasse)	<input type="checkbox"/> einwandig, unterirdisch DIN6608 Außenbeschichtung nach DIN 6607 PUR (Endoprene) Pumpensumpf unterhalb Domschacht <input type="checkbox"/> Stahl S235JRG <input type="checkbox"/> Innenbeschichtung <input type="checkbox"/> Edelstahl 1.4301 / 1.4307 <input type="checkbox"/> Innenleiter aus Edelstahl <input type="checkbox"/> Schnelleinbaurahmen mit vormontierten Ankerbändern für Auftriebssicherung (nur bei D ≤ 2.500mm) <input type="checkbox"/> Ankerbänder mit Ankerkörben für Auftriebssicherung	<input type="checkbox"/> einwandig, oberirdisch DIN6616 Sattelfüße fest mit dem Behälter verschweißt Pumpensumpf unterhalb Domschacht <input type="checkbox"/> Stahl S235JRG <input type="checkbox"/> Innenbeschichtung <input type="checkbox"/> Edelstahl 1.4301 / 1.4307 <input type="checkbox"/> Innenleiter aus Edelstahl <input type="checkbox"/> Podestleiter, Typ ____ (1-4) Auswahl siehe: www.tankanlagen.de <input type="checkbox"/> Außenbeschichtung _____ (C3M - C5M) in RAL _____ (Auswahl siehe: www.tankanlagen.de)
	<input type="checkbox"/> Sonstiges Lager- medium	<hr/> Wassergefährdungsklasse ____ <input type="checkbox"/> unterirdisch Ausstattung <hr/> <hr/>	

Anfrage Tankbehälter, zylindrisch, liegend nach DIN

(ein Formular je Tankbehälter)

Projekt	Nr.	Datum
---------	-----	-------

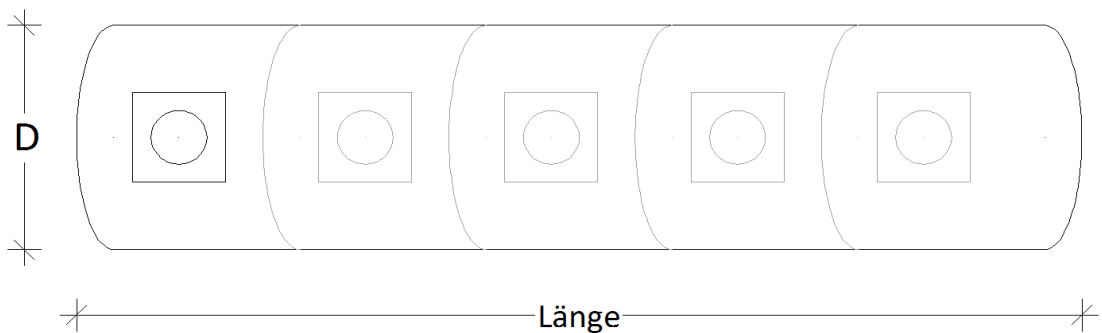
D mm	Nenn- größe m ³	reale Kapazität* m ³	Länge* mm	Auswahl	Kammern Stk	Kammeraufteilung** m ³
1.600	3	3,6	2.040	<input type="checkbox"/>	1	3
	5	5,6	3.040	<input type="checkbox"/>	1	5
	8	8,6	4.540	<input type="checkbox"/>	1	8
	10	10,5	5.540	<input type="checkbox"/>	1	10
	13	13,5	7.040	<input type="checkbox"/>	1	13
	16	16,5	8.540	<input type="checkbox"/>	1	16
2.000	10	10,5	3.660	<input type="checkbox"/>	1	10
	13	13,6	4.660	<input type="checkbox"/>	(__)	(__ __)
	16	16,7	5.660	<input type="checkbox"/>	(__)	(__ __)
	20	19,8	6.660	<input type="checkbox"/>	(__)	(__ __)
	25	26	8.660	<input type="checkbox"/>	(__)	(__ __)
	30	30,6	10.160	<input type="checkbox"/>	(__)	(__ __)
	35	35,3	11.660	<input type="checkbox"/>	(__)	(__ __)
2.500	20	21,6	4.800	<input type="checkbox"/>	(__)	(__ __)
	25	26,5	5.800	<input type="checkbox"/>	(__)	(__ __)
	30	31,3	6.800	<input type="checkbox"/>	(__)	(__ __ __)
	40	41,1	8.800	<input type="checkbox"/>	(__)	(__ __ __ __)
	50	50,8	10.800	<input type="checkbox"/>	(__)	(__ __ __ __ __)
	60	60,5	12.800	<input type="checkbox"/>	(__)	(__ __ __ __ __)
	70	70,2	14.800	<input type="checkbox"/>	(__)	(__ __ __ __ __)
2.900	40	42,6	6.900	<input type="checkbox"/>	(__)	(__ __ __ __ __)
	50	52,4	8.400	<input type="checkbox"/>	(__)	(__ __ __ __ __)
	60	62,2	9.900	<input type="checkbox"/>	(__)	(__ __ __ __ __)
	70	72	11.400	<input type="checkbox"/>	(__)	(__ __ __ __ __)
	80	81,8	12.900	<input type="checkbox"/>	(__)	(__ __ __ __ __)
	100	101,4	15.900	<input type="checkbox"/>	(__)	(__ __ __ __ __)

* die Maße beziehen sich auf doppelwandige Behälter (einwandige Behälter abweichend/ ähnlich)

** Angaben bezogen auf den Nenninhalt

Sonderwünsche auf Anfrage

Skizze (bei Bedarf ausfüllen // ggf. für Sonderlösungen)



Kammer	1	2	3	4	5
m ³	_____	_____	_____	_____	_____
Lagermedium	_____	_____	_____	_____	_____

Anfrage Tankbehälter, zylindrisch, liegend nach DIN

(ein Formular je Tankbehälter)

Projekt	Nr.	Datum
---------	-----	-------

Ausstattung des Behälters bzw. je Behälterkammer:

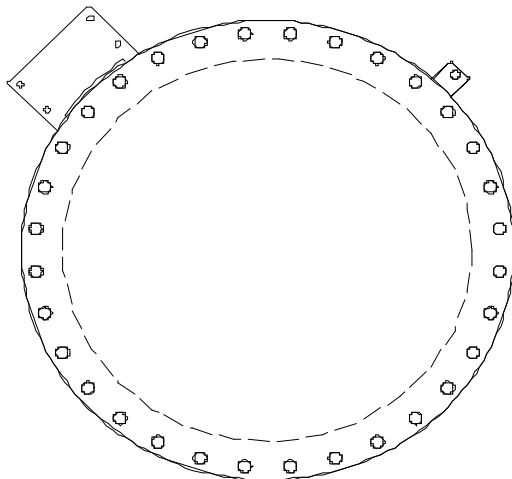
Domstutzen DN600 mit Flansch, Domdeckel, Dichtung Schrauben und Muttern

komplette Ausführung in: Stahl S235JRG Edelstahl 1.4301 bzw. 1.4307
 (betrifft auch die weitere Beschichtung für z.B. Domstutzen und Flansch ebenfalls in Edelstahl
 Auswahl an Armaturen) AdBlue® (Innenrohre Edelstahl)

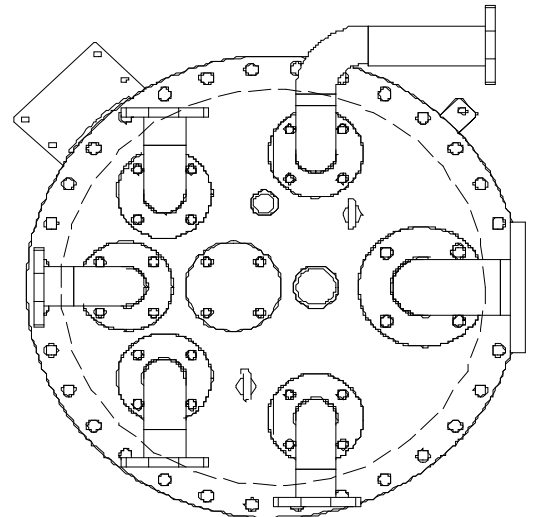
Zusatzdom DN600 (z.B für Revision)

Flansch DN200 ___ Stk. Bohrung M20 ___ Stk. Bohrung DN ___ ___ Stk. Flansch DN ___
 Flansch DN125 ___ Stk. Bohrung M20 ___ Stk. Bohrung DN ___ ___ Stk. Flansch DN ___
 ___ Stk. Flansch 3" (DN80) mit Innengewinde oberes Ende mit Aussengewinde
 ___ Stk. Flansch 2" (DN50) mit Füllrohr mit Rohrbogen 90° und Rundflansch
 ___ Stk. Flansch 1½" (DN40) mit Innengewinde mit Saugrohr oberes Ende mit Aussengewinde
 ___ Stk. Flansch 1" (DN25) mit Saugrohr mit Innengewinde mit Rohrbogen 90° und Flansch rund oval
 ___ Stk. Muffen 2" (DN50) mit Peilrohr, Peilstab mit cm- Einteilung und Einhandpeilrohrverschluss oberes Ende mit Aussengewinde
 ___ Stk. Muffen 1½" (DN40) mit Peilrohr, Peilstab mit cm- Einteilung und Einhandpeilrohrverschluss mit Rohrbogen 90° und Flansch rund oval
 ___ Stk. Muffen 1" (DN25) mit Peilrohr, Peilstab mit cm- Einteilung und Einhandpeilrohrverschluss oberes Ende mit Aussengewinde
 Sonstiges mit Rohrbogen 90° und Flansch rund oval

ggf. Handskizze für Ihre Wünsche*



Standardausführung**



** komplette Domdeckelausstattung mit
 1x Flansch 3" mit Füllrohr und Ellenbogenstück mit Rundflansch
 1x Flansch 2" für Be-/Entlüftung mit Ellenbogenstück mit Ovalflansch
 1x Flansch 2" für Gasrückführung mit Ellenbogenstück mit Ovalflansch
 3x Flansch 2" mit Saugrohr und Ellenbogenstück mit Ovalflansch
 1x Blindflansch 2" als Reserve
 1x Muffe 2"
 1x Muffe 1"

* vorbehaltlich technischer Machbarkeit

Anfrage Tankbehälter, zylindrisch, liegend nach DIN

(ein Formular je Tankbehälter)

Projekt	Nr.	Datum
---------	-----	-------

Domschacht aus Stahl S235JRG

- Variante 1) Domschacht 1.000 x 1.000, Teleskopteil 1.050 x 1.050, oberes Ende grade Kantung 90° mit Moosgummistr.
- Variante 2) Domschacht 1.200 x 1.200, Teleskopteil 1.250 x 1.250, mit Verjüngung auf 740 x 740
- Variante 3) Domschacht 1.200 x 1.200, Teleskopteil 1.250 x 1.250, mit Verjüngung auf 920 x 920

bei Behältern bis D=2.500mm,

Domschacht- Unterteil h=600mm, fest mit dem Behälter verschweißt

- | | | |
|---|--|---|
| <input type="checkbox"/> mit eingeschweißten Rohrdurchführungen | <input type="checkbox"/> ___ Stk. DN 100 für Elektro oder als Hülsrohr für z.B. SECON-X® | <input type="checkbox"/> mit Rundflansch |
| | <input type="checkbox"/> ___ Stk doppelwandig | |
| | 3" bzw. 4" mit Anschluss | |
| | ¾" für Lecküberwachung | |
| <input type="checkbox"/> ___ Stk. 2" (DN50) | <input type="checkbox"/> mit Flansch | <input type="checkbox"/> und <input type="checkbox"/> val |
| <input type="checkbox"/> ___ Stk. 1½" (DN40) | <input type="checkbox"/> mit Flansch | <input type="checkbox"/> und <input type="checkbox"/> val |
| <input type="checkbox"/> ___ Stk. 1" (DN25) | <input type="checkbox"/> mit Flansch | <input type="checkbox"/> und <input type="checkbox"/> val |

Domschacht- Teleskop- Oberteil für Einbautiefe 850 - 1.050mm

- kompl. Domschacht innen und außen fertig PUR- (Endoprene) beschichtet (nur bei Behältern bis D=2.500mm möglich)

bei Behältern mit D=2.900mm

Domschachtbogen h=100mm, fest mit dem Behälter verschweißt

Domschacht- Mittelteil, h=500mm, lose, muss vor Ort verschweißt werden

- | | | |
|---|---|---|
| <input type="checkbox"/> mit eingeschweißten Rohrdurchführungen | <input type="checkbox"/> ___ Stk. DN 100 für Elektro oder als Hülsrohr für z.B. SECON-X | <input type="checkbox"/> mit Rundflansch |
| | <input type="checkbox"/> ___ Stk doppelwandig | <input type="checkbox"/> f. Gelbringkomp. |
| | 3" bzw. 4" mit Anschluss | |
| | ¾" für Lecküberwachung | |
| <input type="checkbox"/> ___ Stk. 2" (DN50) | <input type="checkbox"/> mit Flansch | <input type="checkbox"/> und <input type="checkbox"/> val |
| <input type="checkbox"/> ___ Stk. 1½" (DN40) | <input type="checkbox"/> mit Flansch | <input type="checkbox"/> und <input type="checkbox"/> val |
| <input type="checkbox"/> ___ Stk. 1" (DN25) | <input type="checkbox"/> mit Flansch | <input type="checkbox"/> und <input type="checkbox"/> val |

Domschacht- Teleskop- Oberteil für Einbautiefe 850 - 1.050mm

- Ausführung als Doppeldomschacht

Behälter - Kammer ___ & ___

Behälter - Kammer ___ & ___

Schachtabdeckung

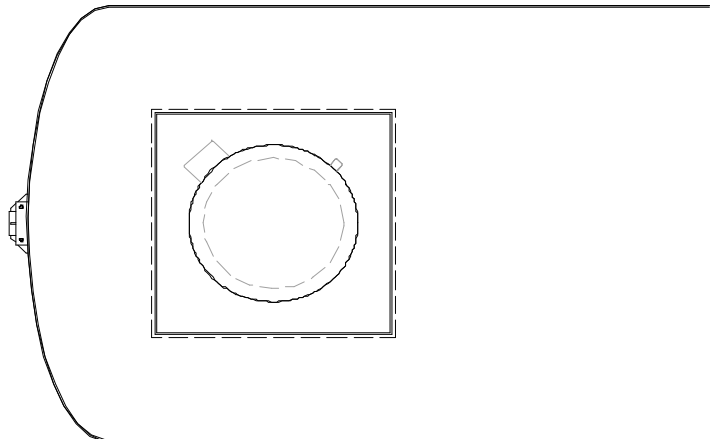
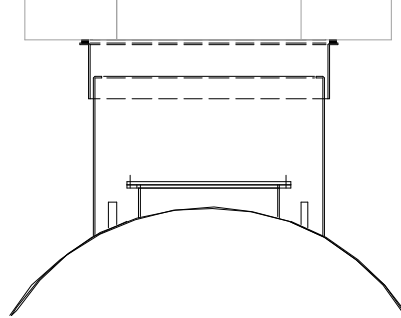
- für Variante 1) Innenmaß 800 x 800
- für Variante 2) Innenmaß 740 x 740
- für Variante 3) Innenmaß 920 x 920
- für Doppeldomschacht (+Auswahl Variante 1-3)
- ___ Stk. begehbar, Klasse A (7kN)
- ___ Stk. WAD III-E, Klasse C (250kN)
- ___ Stk. WAD III-E, Klasse D (400kN)

Sonstiges

- Lost Slings (Hebeschlaufen)
- Führungsseile
- Weitere Wünsche*

ggf. Handskizze für Ihre Wünsche*

hier dargestellt: Variante 1) Domschacht



* vorbehaltlich technischer Machbarkeit